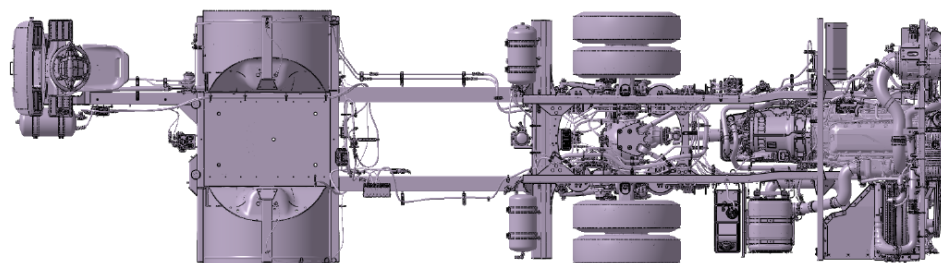
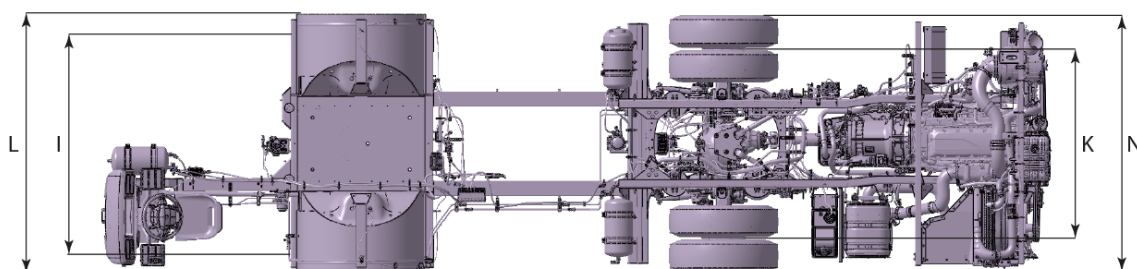
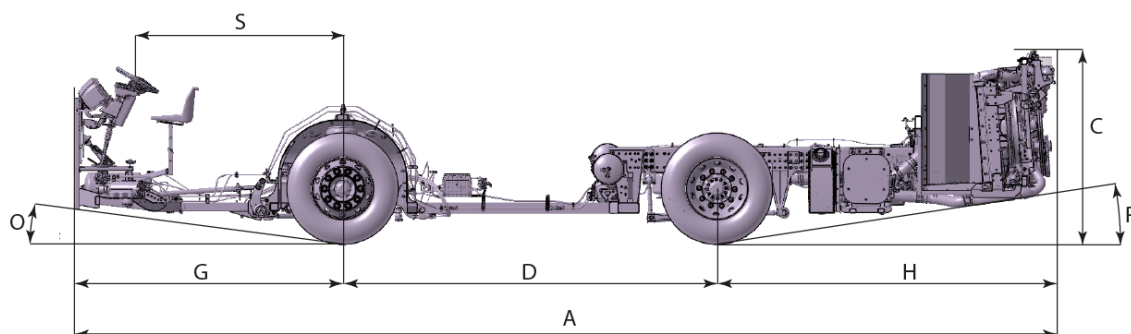




Ônibus Volvo. Qualidade de vida no transporte

VOLVO B250RLE

Euro 5



| Modelo | | B250RLE Euro 5 | |
|-----------|--|----------------|--------|
| Dimensões | | | |
| A | Comprimento total do chassi (mm) | Série | 10.273 |
| | | Opcional | 10.173 |
| | | Opcional | 9.753 |
| C | Altura do chassi na parte traseira (mm)* | | 1.608 |
| D | Entre-eixo de transporte (mm) | | 3.500 |
| | Entre-eixo aprovado (mm) | | 4.500 |
| G | Balanço dianteiro (mm) | Série | 2.600 |
| | | Opcional | 2.500 |
| | | Opcional | 2.080 |
| H | Balanço traseiro (mm) | | 3.173 |
| S | Posição do volante (mm) | Série | 2.020 |
| | | Opcional | 1.920 |
| | | Opcional | 1.500 |
| I | Faixa dianteira (mm)* | | 2.068 |

VOLVO B250RLE

Euro 5

| Modelo | | B250RLE Euro 5 |
|--|--|--|
| K | Faixa traseira (mm)* | 1.835 |
| L | Largura dos pneus dianteiros (mm)* | 2.364 |
| N | Largura dos pneus traseiros (mm)* | 2.436 |
| O | Ângulo de ataque (°) | 7.9° |
| P | Ângulo de saída (°) | 7.7° |
| *) | Largura, altura e comprimento do chassi são medidos com pneus: | 295/80R22.5 |
| | E rodas: | 8.25"x22.5" |
| Carga | | |
| Carga permitida no eixo dianteiro (kg) | | 7.500 |
| Carga permitida no eixo traseiro (kg) | | 12.000 |
| Capacidade total (kg) | | 19.500 |
| Motor | | |
| Sistema do motor | | Common rail, 6 cilindros |
| Capacidade | | 7.7 |
| Potência (hp) / Potência ISO (kW) | | 250 / 186 |
| Torque ISO 1585 (Nm) | | 950 |
| Velocidade do motor (rpm) | | 1000-1800 |
| Transmissão e eixos | | |
| Caixa de câmbio | | Caixas automáticas com retardador VOITH DIWA 854.6 ZF ECOLIFE 6AP1200C |
| Eixo dianteiro | | Eixo rígido |
| Eixo traseiro | | RS1228C |
| Suspensão e direção | | |
| Câmara de ar tipo fole, dianteira | | 2 |
| Câmara de ar tipo fole, traseira | | 4 |
| Ajoelamento | | Opcional |
| Ângulo máximo de giro | | 52° |
| Direção | | Hidráulica |

Sistema elétrico

- Bus Electrical Architecture, BEA2+
- Sistema digital de transmissão de dados, Multiplex 2
- Amperímetro
- Medidor de consumo de combustível
- Numero de baterias: 2
- Voltagem: 24 V
- Baterias: 2 x 225 Ah
- Alternadores: 2x110 A

Ar e sistema de freio

- Sistema Volvo de freios a disco
- Electronic Braking System (EBS 5)
- Anti-lock Braking System (ABS)
- Auxílio de frenagem
- Controle de tração
- Auxílio de arranque em rampas
- Aviso de baixa performance dos freios
- Door Brake
- Sistema de ar comprimido

Posto do motorista

- Ajuste de inclinação do volante
- Conjunto de instrumentos:
 - velocímetro
 - conta-giros
 - tela de 6.5"
 - medidor de combustível
 - temperatura
 - freios
 - turbo e pressão do óleo
 - indicadores
 - lâmpadas de aviso
- Request Support Alert (RSA)
- Tacógrafo
- Medidor de economia de combustível
- Chave geral

| Aros | Pneus |
|-------------|--------------|
| 8.25"x22.5" | 295/80R22.5" |

Opcionais

- Rodas de alumínio
- Roda reserva
- Telemetria
- Limitador de velocidade
- Ferramentas

VOLVO

Volvo Bus Corporation

volvobuses.com