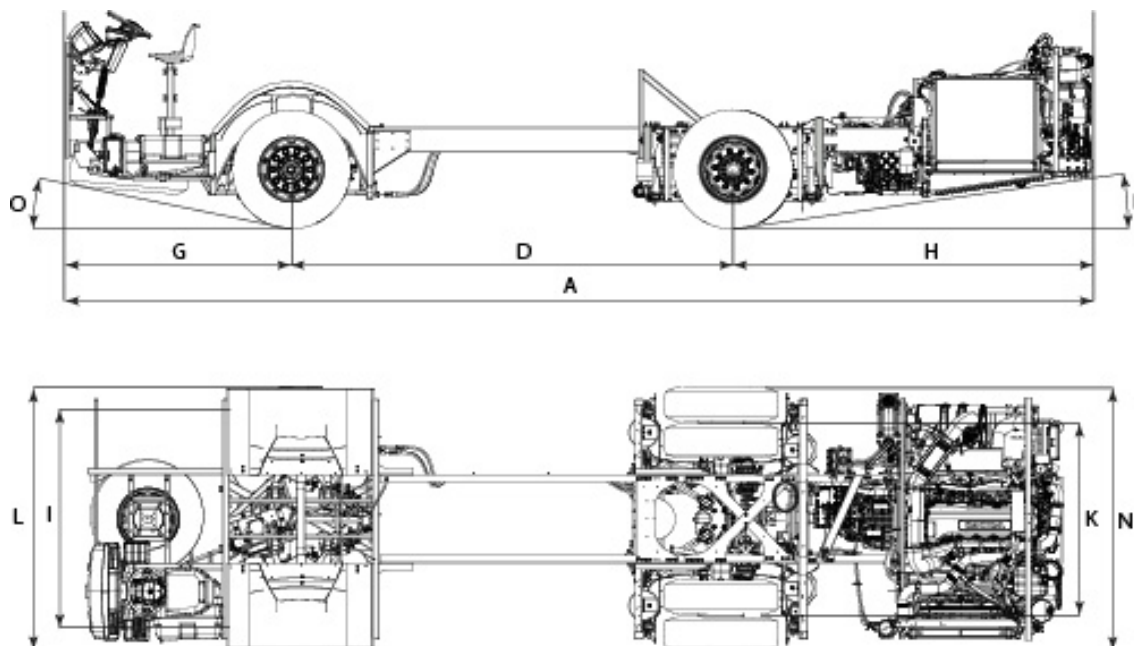


VOLVO B340R

Euro 5



Modelo		B340R Euro 5
Dimensões		
A	Comprimento total do chassi (mm)	9.750
D	Entre-eixo de transporte (mm)	4.000
G	Balanço dianteiro (mm)	2.500
H	Balanço traseiro (mm)	3.250
I	Bitola dianteira (mm)	2.054
K	Bitola traseira (mm)	1.836
L	Largura total rodas dianteiras (mm)	2.476
N	Largura total rodas traseiras (mm)	2.464
O	Ângulo de ataque (°)	8,5°
P	Angulo de saída (°)	7,3°
Carga		
Carga máxima permitida no eixo dianteiro (kg)		7.500
Carga máxima permitida no eixo traseiro (kg)		12.000
Capacidade total (kg)		19.500
Motor		
Nível de emissões		Euro 5
Sistema de injeção		Common rail
Capacidade (dm ³)		10.8
Cilindros		6
Potência (hp) / Potência ISO (kW)		330 / 242
Torque ISO 1585 (Nm)		1.632
Rotação de torque do motor (rpm)		1.000 - 1.400

VOLVO B340R

Euro 5

Modelo	B340R Euro 5
Eixos	
Eixo dianteiro	Rígido
Eixo de tração	RS1228C
Relação	2,64:1
Suspensão e direção	
Câmaras de ar tipo fole, dianteira	2
Câmaras de ar tipo fole, traseira	4
Ajoelamento lateral da suspensão para embarque e desembarque.	
Direção hidráulica	ZF8098
Ângulo máximo de giro	52°

Sistema elétrico

- Bus Electrical Architecture, BEA2+
- Sistema digital de transmissão de dados, Multiplex 2
- Amperímetro
- Medidor de consumo de combustível
- Numero de baterias: 2
- Voltagem: 24 V
- Baterias: 2 x 170 Ah
- Alternadores: 2x80 A

Ar e sistema de freio

- Sistema Volvo de freios a disco.
- Electronic Braking System (EBS 5).
- Anti-lock Braking System (ABS).
- Controle de tração ASR.
- Frenagem combinada inteligente (retarder + VEB + freio de serviço).
- Sensor de desgaste de pastilha.
- Autonomia das pastilhas.
- Aviso de baixa performance dos freios.
- Sistema de ar comprimido.
- Auxílio de frenagem de emergência.
- Auxílio de arranque em rampas.

Posto do motorista

- Ajuste de inclinação do volante
- Tacômetro, velocímetro, tacógrafo
- Medidor de pressão de ar dos freios.
- Controle de iluminação do painel.
- Liberação do freio de estacionamento.
- Indicador do nível de combustível.
- Indicador da temperatura do líquido de arrefecimento.
- Indicador de pressão no turbocompressor.

Computador de bordo

- Diagnostico de falhas.
- Limitador de velocidade.
- Limitador de rotação do motor.
- Voltímetro, relógio, alarme.
- Velocidade média, distância e tempo de viagem.
- Medidor de consumo de combustível.
- Registro de dados do veículo e identificador de frota.
- Temperatura de óleo do motor.

Luzes de aviso

- Baixa pressão de óleo do motor e ar do freio de serviço.
- Sobreaquecimento do sistema de refrigeração.
- Aviso de alta temperatura no compartimento do motor.
- Mau funcionamento do alternador e ABS.
- Baixo nível do líquido de arrefecimento do motor.
- Obstrução do filtro de ar.
- Acionamento do sistema de pre-aquecimento de partida.
- Controle de tração.
- Nível do óleo hidráulico.
- Baixo desempenho dos freios.

Opcionais

- Rodas de alumínio polido.
- Relação do eixo 2,85:1 / 3,08:1
- Telemetria.
- Botão de assistência.
- I-coaching.
- Pneu Michelin.
- Alcolock.
- ITS4Mobility.
- Alavanca de cambio PRO / Botoeira 4 botões.
- ESP - Controle de estabilidade.
- Retarder.

Capacidades

Tanque de arla 32	60 l
Óleos do diferencial	15 l
Óleo da caixa de direção	4 l
Óleo da caixa AT2612D	16 l
Óleo do motor	42 l

Aros	Pneus
Aço 8,25"x22,5"	295/80R22.5"

Transmissão

Caixa eletrônica automatizada I-SHIFT		
Modelo AT2612D, caixa inteligente Volvo automatizada 12 marchas (frente) e 2 marchas (ré)		
RELAÇÕES:	1ª Marcha	14.94 : 1
	12ª Marcha	1.00 : 1

VOLVO

Volvo Bus Corporation

volvobuses.com