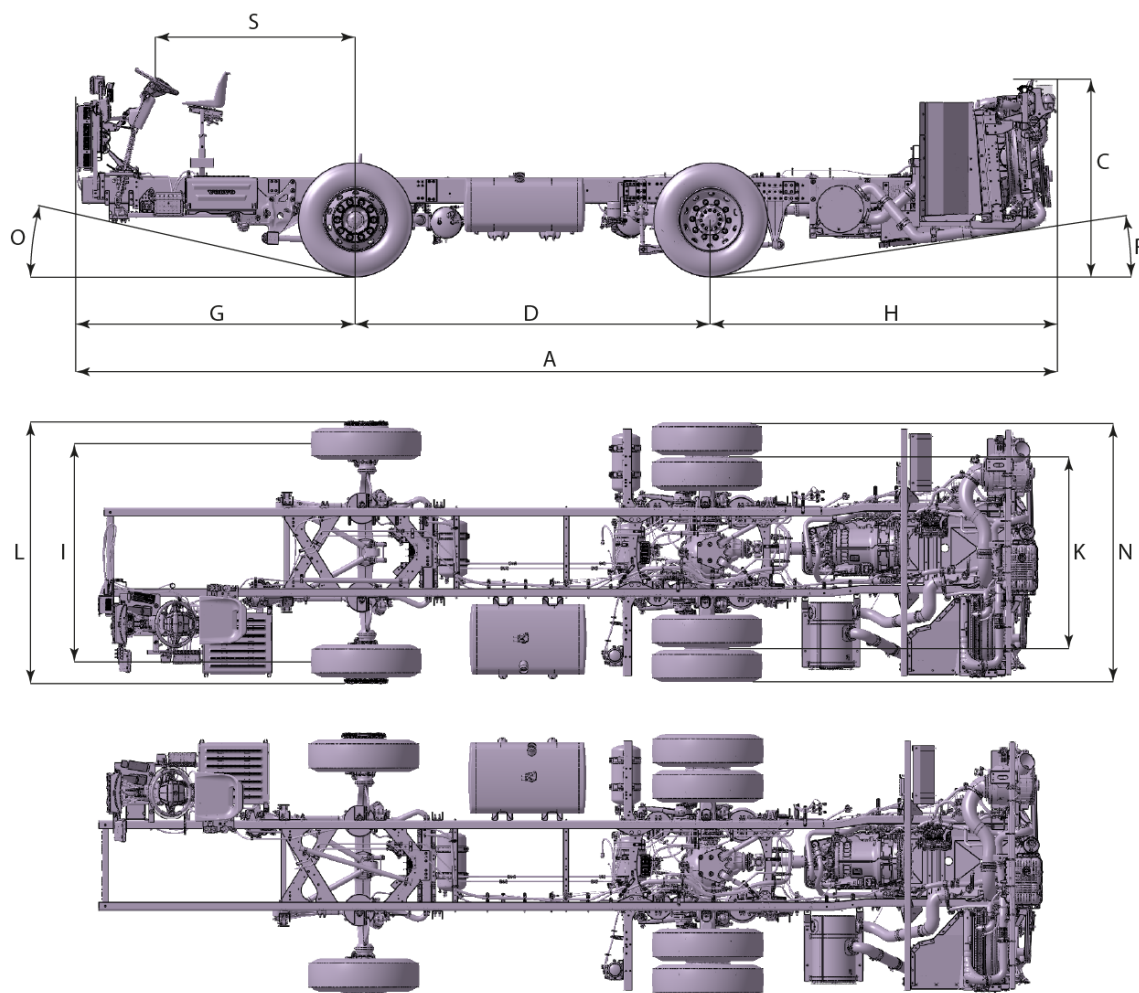


VOLVO B250R

Euro 5



Modelo		B250R Euro 5	
Dimensões			
A	Comprimento total do chassi (mm)	Série	10.170
		Opcional	10.000
C	Altura do chassi na parte traseira (mm)*		1.780
D	Entre-eixo de transporte (mm)	Série	3.250
		Opcional	4.500 - 7.400
G	Balanço dianteiro (mm)	Série	2.500
H	Balanço traseiro (mm)		3.130
S	Posição do volante (mm)	Série	1.820
		Opcional	1.650
I	Faixa dianteira (mm)*		2.050
K	Faixa traseira (mm)*		1.660
L	Largura dos pneus dianteiros (mm)*		2.360
N	Largura dos pneus traseiros (mm)*		2.430
O	Ângulo de ataque (°)		7,6°

VOLVO B250R

Euro 5

Modelo		B250R Euro 5
P	Angulo de saída (°)	7.7°
*)	Largura, altura e comprimento do chassi são medidos com pneus:	295/80R22.5
	E rodas:	8.25"x22.5"
Carga		
Carga máxima permitida no eixo dianteiro (kg)		7.500
Carga máxima permitida no eixo traseiro (kg)		12.000
Capacidade total (kg)		19.500
Motor		
Nível de emissões		Euro 5 com SCR
Sistema de injeção		Common rail
Capacidade (dm3)		7.7
Cilindros		6 em linha
Potência (hp) / Potência ISO (kW)		250 / 186
Torque ISO 1585 (Nm)		950
Rotação de torque do motor (rpm)		1000-1800
Transmissão e eixos		
Caixas de câmbio automáticas com retardador		VOITH DIWA D854.6
		ZF ECOLIFE 6AP1200C
Eixo dianteiro		Eixo rígido
Eixo traseiro		RS1228C
Relação do eixo traseiro		6,17:1
Suspensão e direção		
Câmaras de ar tipo fole, dianteira		2
Câmaras de ar tipo fole, traseira		4
Ângulo máximo de giro		52°
Direção		Hidráulica

Sistema elétrico

- Bus Electrical Architecture, BEA2+
- Sistema digital de transmissão de dados, Multiplex 2
- Amperímetro
- Medidor de consumo de combustível
- Numero de baterias: 2
- Voltagem: 24 V
- Baterias: 2 x 170 Ah
- Alternadores: 2x110 A

Aros	Pneus
8.25"x22.5"	295/80R22.5"

Ar e sistema de freio

- Sistema Volvo de freios a disco
- Electronic Braking System (EBS 5)
- Anti-lock Braking System (ABS)
- Auxílio de frenagem
- Controle de tração (ASR)
- Auxílio de arranque em rampas
- Aviso de baixa performance dos freios
- Door Brake
- Sistema de ar comprimido

Opcionais

- Rodas de alumínio.
- Roda e pneu reserva.
- Botão de assistência.
- Telemetria.
- Ferramentas.
- Caixa automática Voith/ZF.
- Tacógrafo digital.
- Indicador de peso.
- Pneu Bridgestone.
- Relação de eixo 4,63:1 / 5,29:1 / 5,63:1

Posto do motorista

- Ajuste de inclinação do volante
- Tacógrafo
- Chave geral
- Conjunto de instrumentos:
 - velocímetro
 - conta-giros
 - tela de 6.5"
 - medidor de combustível
 - temperatura
 - freios
 - turbo e pressão do óleo
 - indicadores
 - lâmpadas de aviso

Relação de transmissão			
VOITH D854.6		ZF Ecolife 6AP1200C	
1	5.80:1	1	3.36:1
2	1.43:1	2	1.91:1
3	1.00:1	3	1.42:1
4	0.70:1	4	1.00:1
	--/--	5	0.72:1
	--/--	6	0.61:1
R:	1.20:1	R:	4.23:1